

FANUC Robot TR-510iA



特长

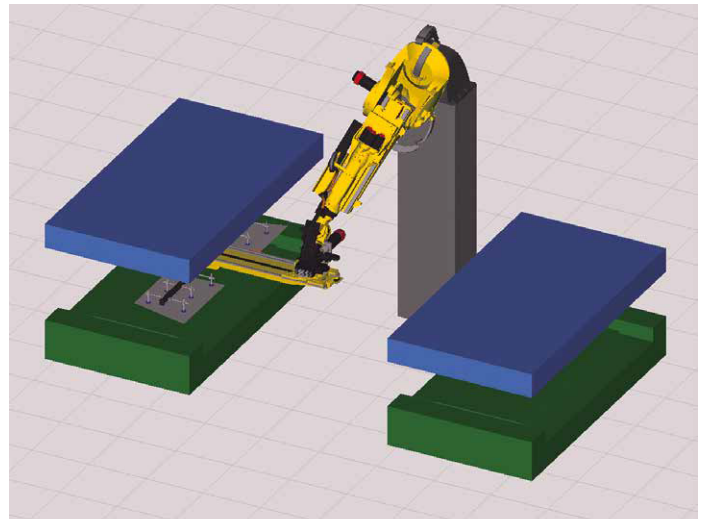
可用于冲压线上工件搬运等其他用途的高速智能机器人。

- 通过用于冲压线上搬运的6轴结构的机器人及专用的2轴搬运工具 Linear Press Tool (LPT)的组合,实现了高速搬运。
- LPT的顶端具备工件摆动功能,有利于提升产线、模具设计的自由度。
- LPT最大可搬运能力为130kg,能应对大型工件的搬运。
- LPT有2种行程可选,适用于冲压机间搬运的标准行程及用于冲压的前后工序的短行程。
- 通过与其他发那科机器人采用共同的控制、示教界面及维护方法,能方便熟悉发那科机器人的顾客顺利地导入机器人。
- 由于采用了高架设置,避免了使用诸如吊装架等大型设备。

应用实例



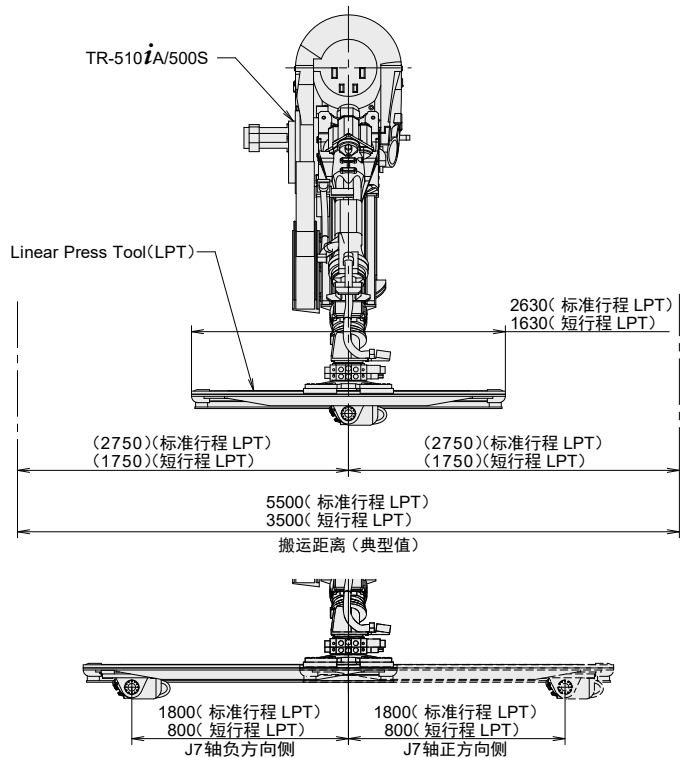
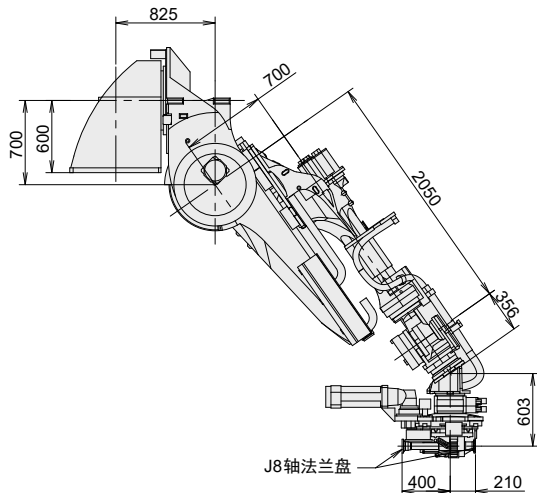
Linear Press Tool (LPT)



冲压机间的搬运系统

外形尺寸

TR-510iA/500S



规格

机型		TR-510iA/500S	
Linear Press Tool (LPT)		标准行程	短行程
控制轴数		6轴机器人 + 2轴LPT (J1、J2、J3、J4、J5、J6、J7、J8)	
搬运距离 注释1)		5500 mm	3500 mm
安装方式		高架安装	
动作范围 (最高速度) 注释2)	J1轴	180° (92°/s) 3.14 rad (1.61 rad/s)	
	J2轴	148° (30°/s) 2.58 rad (0.52 rad/s)	
	J3轴	1050 mm (1300 mm/s)	
	J4轴	720° (70°/s) 12.6 rad (1.22 rad/s)	
	J5轴	230° (100°/s) 4.01 rad (1.75 rad/s)	
	J6轴	720° (55°/s) 12.6 rad (0.96 rad/s)	
	J7轴	±1800 mm (7000 mm/s)	±800 mm (7000 mm/s)
	J8轴	40° (120°/s) 0.70 rad (2.10 rad/s)	
Linear Press Tool 可搬运质量		130 kg	
J3外壳上可搬运质量		25 kg	
机器人质量 注释3)		4350 kg	4310 kg
安装条件		环境温度 : 0~45°C 环境湿度 : 通常在 75%RH以下 (无结露现象) 短期在 95%RH以下 (1个月之内) 振动加速度: 4.9 m/s ² (0.5G) 以下	

注释1) 此为典型值, 适用范围会根据负载条件而变化。

注释2) 短距离移动时有可能达不到最大动作速度。

注释3) 包含LPT的质量。不包含控制装置质量。

FANUC

上海发那科机器人有限公司

SHANGHAI-FANUC Robotics CO.,LTD.

上海市宝山区富联路1500号 No.1500 Fulian Road, BaoShan District, Shanghai

电话: 021-50327700

Tel: 021-50327700

传真: 021-50327711

Fax: 021-50327711

邮编: 201906

Zip: 201906

E-Mail: sfr@shanghai-fanuc.com.cn [Http://www.shanghai-fanuc.com.cn](http://www.shanghai-fanuc.com.cn)

© Copyright 2018. 7 SHANGHAI-FANUC Robotics CO.,LTD.

