

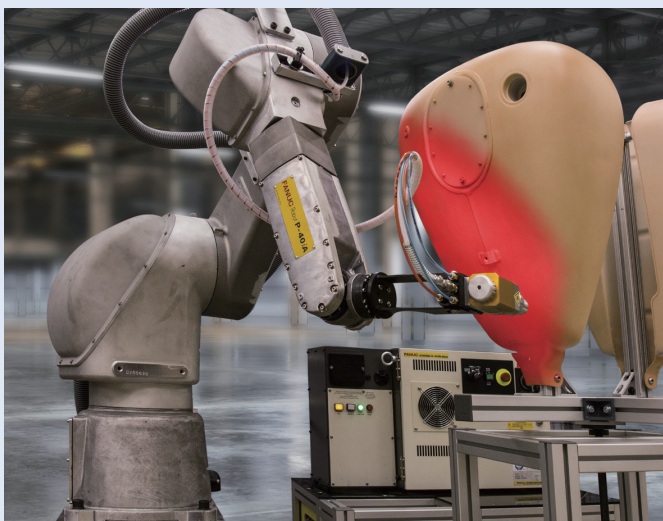
FANUC Robot P-40iA



特 长

- FANUC Robot P-40iA 是灵活柔性、高性能的六轴小型喷涂机器人。
- 手臂负载可达5KG，工作半径1300mm。
- 全机身铸铝材质，更轻的整机重量。
- 控制喷涂工艺设备的比例阀和电磁阀可选安装在机器人垂直手臂内，响应速度快速，多规格可选，满足不同需求。
- IP67防护等级，通过FM and ATEX Class 1 Div.1防爆认证。
- 等臂长设计，有效工作范围更大。
- 地装、壁挂、吊装及角度安装等多种安装方式。
- J1轴可以360度旋转，满足多角度作业需求。
- 配备全新R-30iB Plus Mate控制柜，搭载更高性能处理器和更大的存储空间。
- 配备全新高性能示教器iPendant，搭载PaintTool软件，编程快捷方便。
- 手臂设计基于已经广泛应用的Paint Mate 200iA/5L，成熟稳定。

应用实例

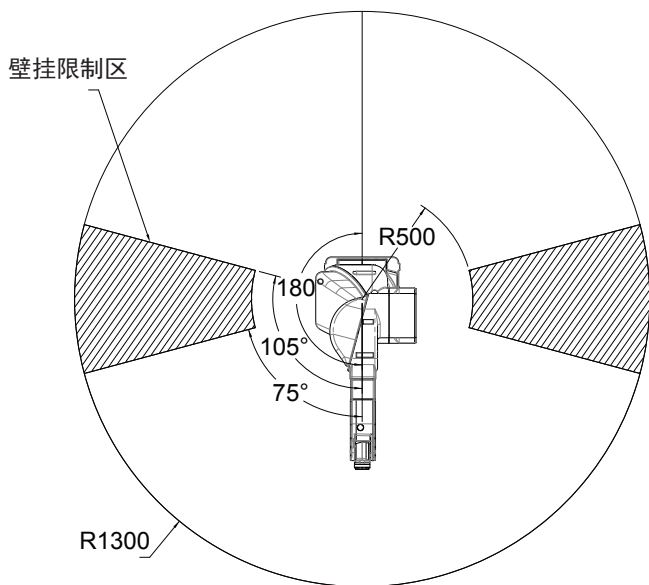
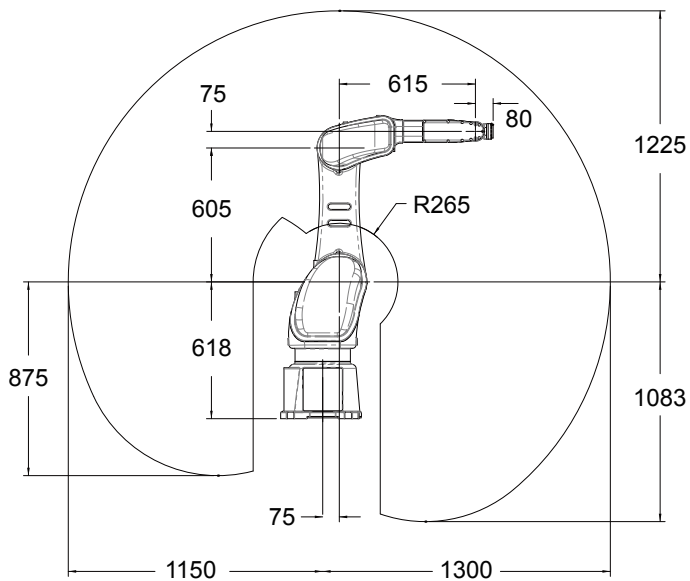


燃料箱喷涂



门把手喷涂

动作范围



规格

项目	规格	
可达半径 (mm)	1300	
控制轴数	6 轴 (J1, J2, J3, J4, J5, J6)	
运动范围	J1轴	±180°
	J2轴	+140°/ -115°
	J3轴	+283°/ -140°
	J4轴	±190°
	J5轴	±120°
	J6轴	±360°
最大负载	手腕负载5kg	
重复定位精度	±0.03mm	
安装方式	地面、顶吊、壁挂、倾斜角	
机器人质量	110kg	
安装环境温度	0°C ~ 45°C	
安装环境湿度	通常在 75% RH以下 (无结露现象) 短期 95% RH以下 (1个月内)	
振动加速度	4.9 m/s ² (0.5G) 以下	
可搭配旋杯	静电电压9万伏特, 转速8万转/min	

FANUC

上海发那科机器人有限公司

SHANGHAI-FANUC Robotics CO.,LTD.

上海市宝山区富联路1500号 No.1500 Fulian Road, BaoShan District, Shanghai

电话: 021-50327700

Tel: 021-50327700

传真: 021-50327711

Fax: 021-50327711

邮编: 201906

Zip: 201906

E-Mail: sfr@shanghai-fanuc.com.cn [Http://www.shanghai-fanuc.com.cn](http://www.shanghai-fanuc.com.cn)

