

FANUC Robot R-1000*i*A



特 长

FANUC Robot R-1000*i*A 是可搬运质量为80-130kg 的小型高速机器人。它具有紧凑的机器人结构和优越的动作性能，能够对应布局密集的搬运、点焊、码垛堆积等各种作业。

- 可以根据用途从4种机型中选择最合适的机器人。

-FANUC Robot R-1000*i*A/80F, /100F, /130F
具有包含机器人背部和下方的广阔的动作领域，能够使用顶吊安装的机型。因为将机器人的横向宽度减小到了极限，所以可以贴近邻接的机器人、夹具或者工件进行安装。从待机位置到工作位置的高速移动，以及短距离移动时的快速定位的动作特性缩短了机器人的作业时间。

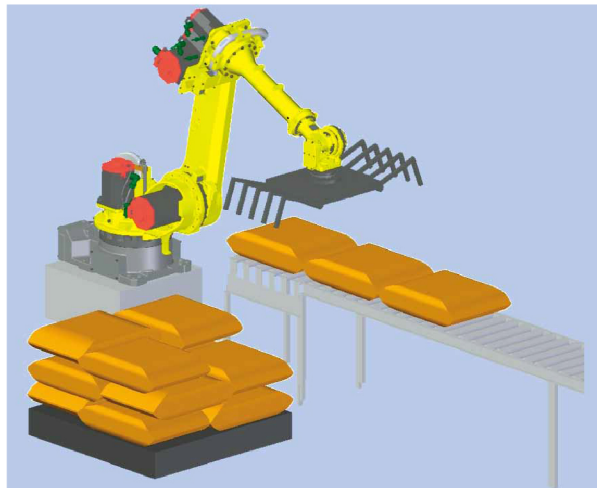
-FANUC Robot R-1000*i*A/80H
具有搬运能力强的特点、最适合进行袋装物品的高速码垛堆积的5轴机器人。
因为机构部很紧凑，所以能够有效地利用车间里有限的空间进行安装。

- 通过和*i*RVision (内置视觉功能) 或者力觉传感器进行配套，可以使用最新的智能化功能。

应用实例



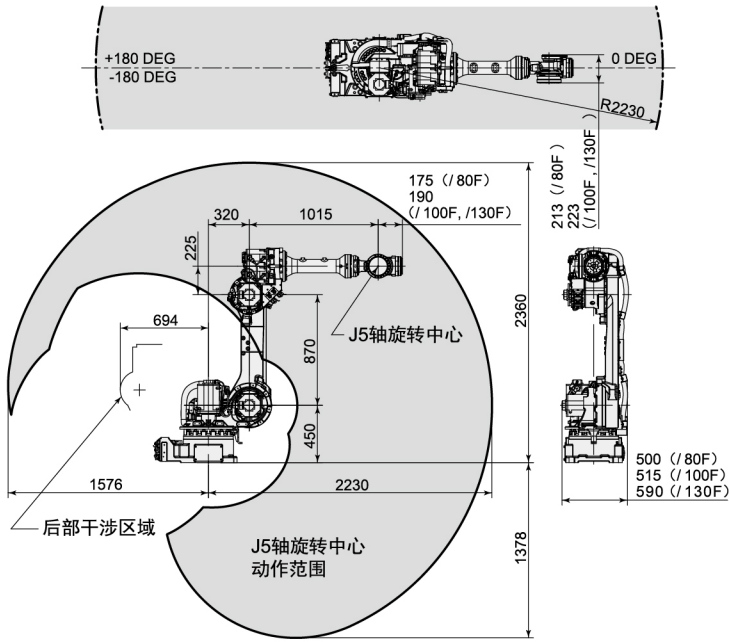
使用R-1000 *i*A/80F 进行高速点焊



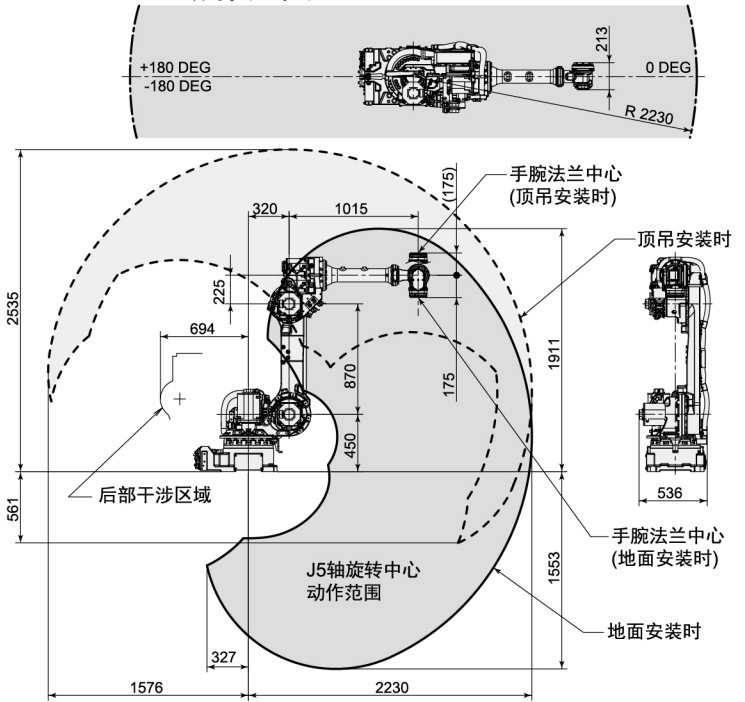
使用R-1000 *i*A/80H 进行袋装物品的码垛堆积

FANUC Robot R-1000iA

动作范围 (R-1000iA/80F, /100F, /130F)



动作范围 (R-1000iA/80H)



规格

| 机型 | | R-1000iA/80F | R-1000iA/100F | R-1000iA/130F | R-1000iA/80H |
|------------------------|------------------------|--|--|--|---|
| 机构 | | 多关节型机器人 | | | |
| 控制轴数 | | 6轴 (J1、J2、J3、J4、J5、J6) | | | 5轴 (J1、J2、J3、J4、J5) |
| 可达半径 | | 2230 mm | | | |
| 安装方式 | | 地面安装, 顶吊安装 | | | |
| 动作范围 (最高速度) 注释1) | J1轴旋转 | 360° (170°/s) 6.28 rad (2.97 rad/s) | 360° (130°/s) 6.28 rad (2.27 rad/s) | 360° (130°/s) 6.28 rad (2.27 rad/s) | 360° (185°/s) 6.28 rad (3.23 rad/s) |
| | J2轴旋转 | 245° (140°/s) 4.28 rad (2.44 rad/s) | 245° (110°/s) 4.28 rad (1.92 rad/s) | 245° (110°/s) 4.28 rad (1.92 rad/s) | 245° (180°/s) 4.28 rad (3.14 rad/s) |
| | J3轴旋转 | 360° (160°/s) 6.28 rad (2.79 rad/s) | 360° (120°/s) 6.28 rad (2.09 rad/s) | 360° (120°/s) 6.28 rad (2.09 rad/s) | 215° (180°/s) 3.75 rad (3.14 rad/s) |
| | J4轴手腕旋转 (/80H:手腕摆动) | 720° (230°/s) 12.57 rad (4.01 rad/s) | 720° (170°/s) 12.57 rad (2.97 rad/s) | 720° (170°/s) 12.57 rad (2.97 rad/s) | 20° (180°/s) 0.35 rad (3.14 rad/s) 注释2) |
| | J5轴手腕旋转 (/80H:手腕旋转) | 250° (230°/s) 4.36 rad (4.01 rad/s) | 250° (170°/s) 4.36 rad (2.97 rad/s) | 250° (170°/s) 4.36 rad (2.97 rad/s) | 720° (500°/s) 12.57 rad (8.73 rad/s) |
| | J6轴手腕旋转 | 720° (350°/s) 12.57 rad (6.11 rad/s) | 720° (250°/s) 12.57 rad (4.36 rad/s) | 720° (250°/s) 12.57 rad (4.36 rad/s) | - |
| 手腕部可搬运质量 | | 80 kg (A) | 100 kg | | 80 kg (A) |
| J3手臂部可搬运质量 | | - | (A)+(B) < 80kg | | - |
| J3机座部可搬运质量 | | 15 kg (B) | 20 kg (C) | (C)+(D) < 20kg | 15 kg (B) |
| 手腕允许负载 转矩 | | J4轴 380 N·m 38.8 kgf·m J5轴 380 N·m 38.8 kgf·m J6轴 200 N·m 20.4 kgf·m | 690 N·m 70.4 kgf·m 690 N·m 70.4 kgf·m 260 N·m 26.5 kgf·m | 800 N·m 81.6 kgf·m 800 N·m 81.6 kgf·m 360 N·m 36.7 kgf·m | 注释3) |
| 手腕允许负载 转动惯量 | | J4轴 30 kg·m ² 306.1 kgf·cm·s ² J5轴 30 kg·m ² 306.1 kgf·cm·s ² J6轴 20 kg·m ² 204.1 kgf·cm·s ² | 57 kg·m ² 581.6 kgf·cm·s ² 57 kg·m ² 581.6 kgf·cm·s ² 32 kg·m ² 326.5 kgf·cm·s ² | 71 kg·m ² 724.5 kgf·cm·s ² 71 kg·m ² 724.5 kgf·cm·s ² 38 kg·m ² 387.8 kgf·cm·s ² | 48 kg·m ² 489.8 kgf·cm·s ² 25 kg·m ² 255.1 kgf·cm·s ² - |
| 驱动方式 | | 使用AC伺服电机进行电气伺服驱动 | | | |
| 重复定位精度 注释4) | | ± 0.03 mm | | | |
| 机器人质量 注释5) | | 620 kg | 665 kg | 675 kg | 610 kg |
| 安装条件 | | 环境温度 : 0~45°C 环境湿度 : 通常在 75%RH 以下 (无结露现象) 短期在 95%RH 以下 (1个月之内) 振动加速度 : 4.9m/s ² (0.5G) 以下 | | | |

注释1) 短距离移动时有可能达不到最高速度。

注释2) 通过手腕的角度控制使手腕法兰一直保持向下的姿势。手腕法兰的倾斜角度可以在最大±10°的范围内进行微调。

注释3) 手腕法兰的中心到负载重心位置的最大距离会受到手腕部负载和惯量的限制。

手腕部负载和惯量达到最大值时, 负载重心到手腕法兰中心的允许距离, 水平方向的最大值为254mm, 垂直方向的最大值为400mm。

注释4) 符合ISO 9283。

注释5) 不包含控制装置部分。

FANUC

上海发那科机器人有限公司
SHANGHAI-FANUC Robotics CO.,LTD.

上海宝山区富联路1500号 No.1500 Fulian Road, BaoShan District, Shanghai

电话: 021-50327700 Tel: 021-50327700

传真: 021-50327711 Fax: 021-50327711

邮编: 201906 Zip: 201906

E-Mail: sfr@shanghai-fanuc.com.cn [Http://www.shanghai-fanuc.com.cn](http://www.shanghai-fanuc.com.cn)

© Copyright 2018. 7 SHANGHAI-FANUC Robotics CO.,LTD.

