

FANUC Robot M-410*i*B



特 长

- M-410*i*B系列是为实现物流系统的机器人化而开发的大型物流智能机器人。
- 可以根据搬运工件的特征选择最合适的机型。
 - FANUC Robot M-410*i*B/140H
可搬运质量140kg/高速搬运型
 - FANUC Robot M-410*i*B/160
可搬运质量160kg/高速搬运型
 - FANUC Robot M-410*i*B/300
可搬运质量300kg/重负载型
 - FANUC Robot M-410*i*B/450
可搬运质量450kg/重负载型
 - FANUC Robot M-410*i*B/700
可搬运质量700kg/超重负载型
- 可以使用智能化功能*i*RVision, ROBOGUIDE (选项)
 - 检测堆垛高度
 - 识别工件的大小和种类
 - 检查工件外观
 - 分类
 - 从货物托盘上卸货
 - 自动生成堆垛动作的程序
 - 优化机器人程序的动作

应用实例



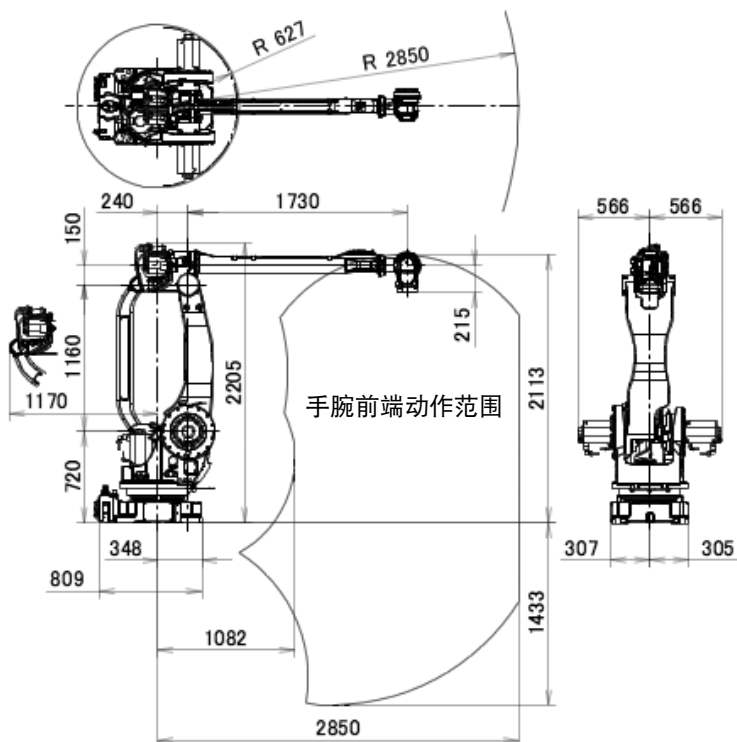
瓦楞纸箱的码垛堆积系统



袋装物品的码垛堆积系统

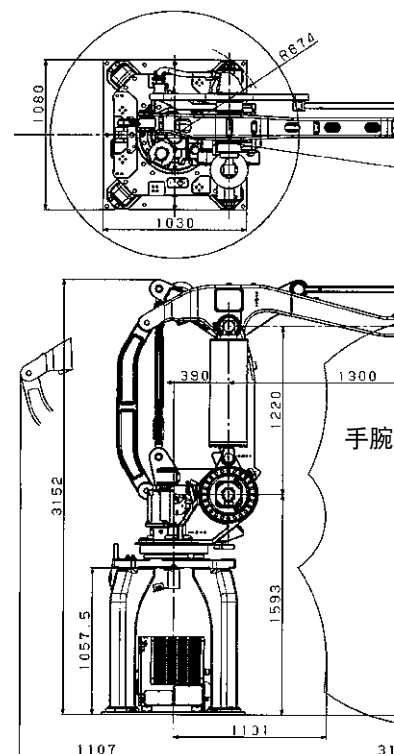
动作范围

M-410iB/140H



动作范围

M-410iB/160



规格

机型		M-410iB/140H
机构		多关节型机器人
控制轴数		5轴 (J1,J2,J3,J4,J5)
可达半径		2850 mm
安装方式		地面安装
动作范围 (最高速度) 注释1)	J1轴旋转	360° (140° /s) 6.28 rad (2.44 rad/s)
	J2轴旋转	155° (115° /s) 2.71 rad(2.01 rad/s)
	J3轴旋转	112° (135° /s) 1.95 rad (2.36 rad/s)
	J4轴手腕倾斜 注释2)	20° (135° /s) 0.35 rad (2.36 rad/s)
	J5轴手腕旋转	720° (420° /s) 12.57 rad (7.33 rad/s)
	手腕部可搬运质量	
J2机座部可搬运质量		550 kg
J3手臂部可搬运质量 注释3)		140 kg
手腕允许负载 转矩惯量	J4轴	147 kg·m ² 1500 kgf·cm·s ²
	J5轴	53 kg·m ² 540 kgf·cm·s ²
驱动方式		使用AC伺服电机进行电气伺服驱动
重复定位精度 注释4)		± 0.05 mm
机器人质量 注释5)		1200 kg
安装条件		环境温度 : 0~45℃ 环境湿度 : 通常在75%RH以下 (无结露现象) 短期在95%RH以下 (一个月之内) 振动加速度 : 4.9 m/s ² (0.5G) 以下

注释1) 短距离移动时有可能达不到各轴的最高速度。

注释2) 使用时手腕部的法兰盘保持向下,但是可以在最大20° 的范围内进行角度的微调。

注释3) J3手臂部的可搬运质量会受到手腕部负载的限制,根据手腕部负载的变化而变化。

注释4) 符合ISO 9283。

注释5) 不含控制装置的质量。

规格

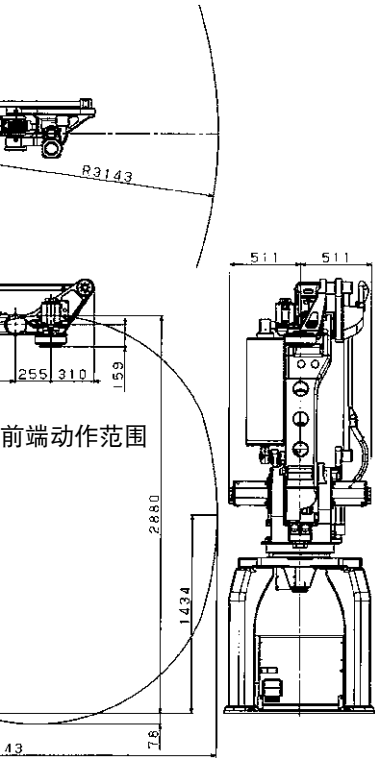
机型		M-410iB/160
机构		多关节型机器人
控制轴数		5轴 (J1,J2,J3,J4,J5)
可达半径		1300 mm
安装方式		地面安装
动作范围 (最高速度) 注释1)	J1轴旋转	360° (140° /s) 6.28 rad (2.44 rad/s)
	J2轴旋转	144° (115° /s) 2.51 rad (2.01 rad/s)
	J3轴旋转	136° (135° /s) 2.37 rad (2.36 rad/s)
	J4轴旋转	540° (420° /s) 9.42 rad (7.33 rad/s)
	手腕部可搬运质量	
手腕允许负载 转矩惯量		78 kg·m ² 540 kgf·cm·s ²
驱动方式		使用AC伺服电机进行电气伺服驱动
重复定位精度		± 0.05 mm
机器人质量 注释2)		1200 kg
安装条件		环境温度 : 0~45℃ 环境湿度 : 通常在75%RH以下 (无结露现象) 短期在95%RH以下 (一个月之内) 振动加速度 : 4.9 m/s ² (0.5G) 以下

注释1) 短距离移动时有可能达不到各轴的最高速度。

注释2) 包含控制装置的质量 (120kg)。

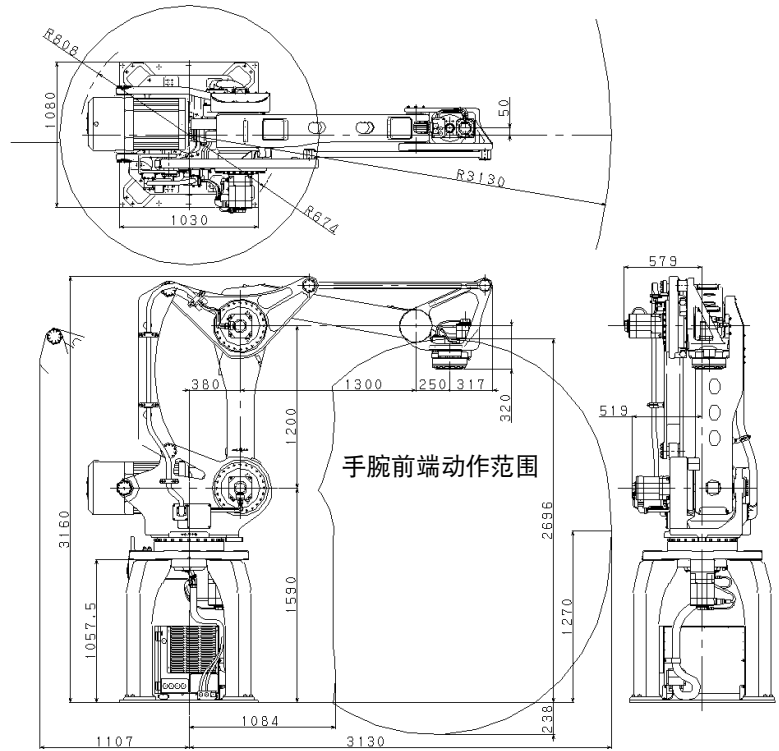
动作范围

M-410iB/300



前端动作范围

M-410iB/450



手腕前端动作范围

规格

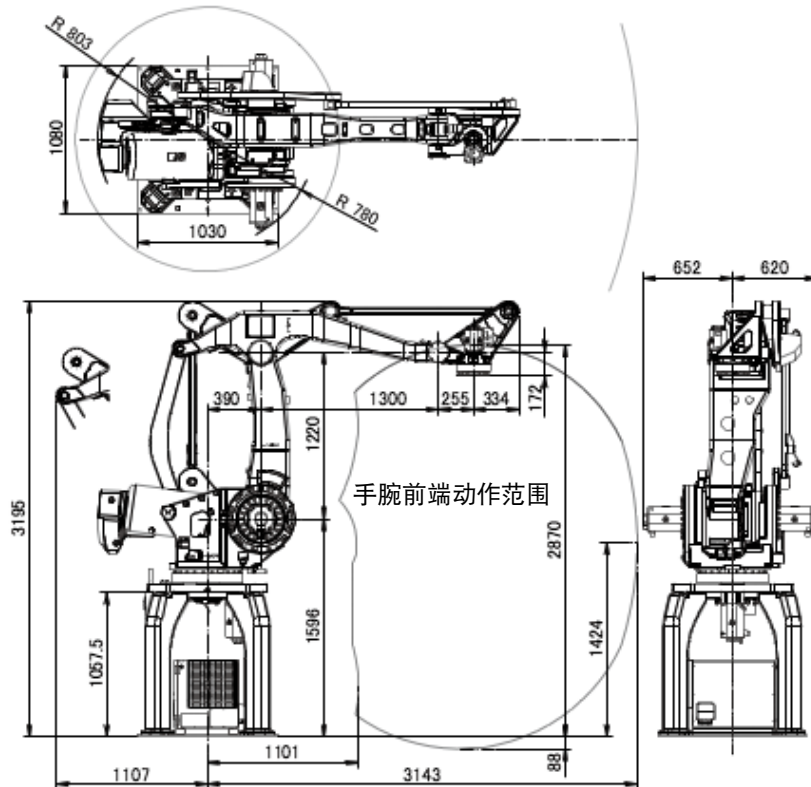
410iB/160	M-410iB/300
多关节型机器人	
4轴 (J1, J2, J3, J4)	
3143 mm	
地面安装	
(130° /s)	360° (85° /s)
rad (2.27 rad/s)	6.28 rad (1.48 rad/s)
(130° /s)	144° (90° /s)
rad (2.27 rad/s)	2.51 rad (1.57 rad/s)
(135° /s)	136° (100° /s)
rad (2.36 rad/s)	2.37 rad (1.75 rad/s)
(300° /s)	540° (190° /s)
rad (5.24 rad/s)	9.42 rad (3.32 rad/s)
160 kg	300 kg
800 kgf·cm·s ²	137 kg·m ² 1400 kgf·cm·s ²
使用AC伺服电机进行电气伺服驱动	
± 0.5 mm	
1940 kg	
: 0~45°C	
: 通常在75%RH以下 (无结露现象)	
: 短期在95%RH以下 (一个月之内)	
度: 4.9 m/s ² (0.5G) 以下	

机型		M-410iB/450
机构		多关节型机器人
控制轴数		4轴 (J1, J2, J3, J4)
可达半径		3130 mm
安装方式		地面安装
动作范围 (最高速度) 注释1)	J1轴旋转	360° (70° /s) 6.28 rad (1.22 rad/s)
	J2轴旋转	145° (70° /s) 2.53 rad (1.22 rad/s)
	J3轴旋转	135° (70° /s) 2.36 rad (1.22 rad/s)
	J4轴旋转	540° (180° /s) 9.42 rad (3.14 rad/s)
手腕部可搬运质量		450 kg
手腕允许负载 转矩惯量		196 kg·m ² 2000 kgf·cm·s ²
驱动方式		使用AC伺服电机进行电气伺服驱动
重复定位精度		± 0.5 mm
机器人质量 注释2)		2430 kg
安装条件	环境温度	: 0~45°C
	环境湿度	: 通常在75%RH以下 (无结露现象)
		: 短期在95%RH以下 (一个月之内)
	振动加速度	: 4.9 m/s ² (0.5G) 以下

注释1) 短距离移动时有可能达不到各轴的最高速度。

注释2) 包含控制装置的质量 (120kg)。

M-410iB/700



规格

机 型		M-410iB/700
机构		多关节型机器人
控制轴数		4轴 (J1,J2,J3,J4)
可达半径		3143 mm
安装方式		地面安装
动作范围 (最高速度) 注释1)	J1轴旋转	360° (60° /s) 6.28 rad (1.05 rad/s)
	J2轴旋转	144° (60° /s) 2.51 rad (1.05 rad/s)
	J3轴旋转	136° (60° /s) 2.37 rad (1.05 rad/s)
	J4轴旋转	540° (120° /s) 9.42 rad (2.09 rad/s)
手腕部可搬运质量		700 kg
手腕允许负载 转矩惯量		490 kg·m ² 5000 kgf·cm·s ²
驱动方式		使用AC伺服电机进行电气伺服驱动
重复定位精度 注释2)		± 0.05 mm
机器人质量 注释3)		2700 kg
安装条件		环境温度 : 0~45°C 环境湿度 : 通常在75%RH以下 (无结露现象) 短期在95%RH以下 (一个月之内) 振动加速度 : 4.9 m/s ² (0.5G) 以下

注释1) 短距离移动时有可能达不到各轴的最高速度。

注释2) 符合ISO 9283。

注释3) 包含控制装置质量 (120kg)。

FANUC CORPORATION

Oshino-mura, Yamanashi 401-0597, Japan
Phone: 81-555-84-5555 Fax: 81-555-84-5512 <http://www.fanuc.co.jp>

上海发那科机器人有限公司

上海市宝山区富联路1500号 邮编:201906

电话: 86-21-5032-7700

传真: 86-21-5032-7711

台湾發那科股份有限公司

台中市台中工業區16路10號 郵遞區號:40768

電話: 886-4-2359-0522

傳真: 886-4-2359-0771

FANUC MECHATRONICS (MALAYSIA)
SDN. BHD.

No.32, Jalan Pengacara U1/48, Temasya Industrial Park, Section U1,
Glenmarie, 40150 Shah Alam, Selangor Darul Ehsan, Malaysia

Phone: 60-3-7628-0110

Fax: 60-3-7628-0220

FANUC SINGAPORE PTE. LTD.

No.1 Teban Gardens Crescent, Singapore 608919, Singapore

Phone: 65-6567-8566

Fax: 65-6566-5937

- 本机的外观及规格如需改良而变更, 恕不另行通知。
- 严禁擅自转载本商品目录中的内容。
- 本说明书中所载的产品受《外汇和国际贸易法》的管制。从日本出口到其他国家时, 必须得到日本国政府的出口许可。此外, 将该产品再出口到其他国家时, 必须得到再出口该产品的国家的政府许可。另外, 该产品还同时受美国政府的再出口限制。在出口或再出口该类产品时, 请向FANUC (发那科) 公司洽询。