

# FANUC Robot M-410*i*C



## 特 长

- M-410*i*C系列是为实现物流系统的机器人化而开发的大型智能机器人。
- 可以根据搬运工件的特征选择最合适的机型。
  - M-410*i*C/110 可搬运质量 110kg
  - M-410*i*C/185 可搬运质量 185kg
  - M-410*i*C/315 可搬运质量 315kg
  - M-410*i*C/500 可搬运质量 500kg
- M-410*i*C/110 实现紧凑机身的同时，拥有高搬运能力。
- M-410*i*C/185, /315, /500 的机座可以根据用途从2种类型中进行选择。

### 台架型机座：

控制装置可以设置在台架的内部。安装时可免去布线的麻烦，另外，也可以节省控制装置的设置空间。

### 紧凑型机座：

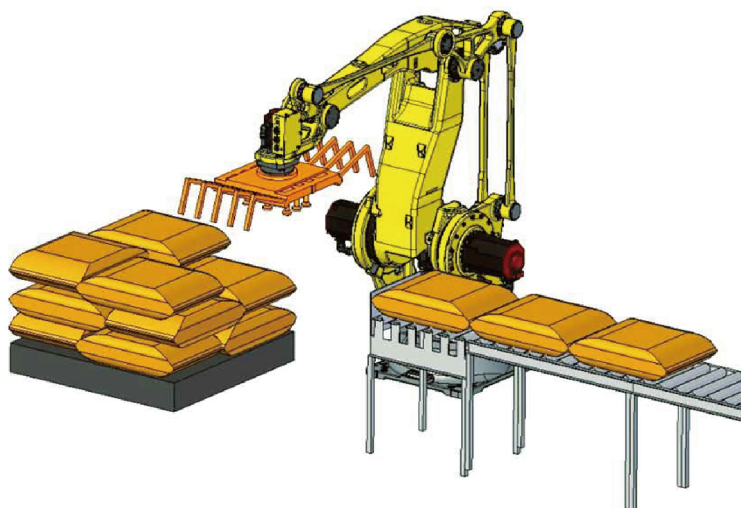
薄型设计降低了机器人的高度，从而便于将机器人安装在天棚低的地方或者其他装置的内部。

- M-410*i*C/185, /315, /500 采用了中空手臂，易于进行机械手的布线。
- 可以使用*i*RVision（内置视觉）等高度智能化功能。（选项）

## 应用实例



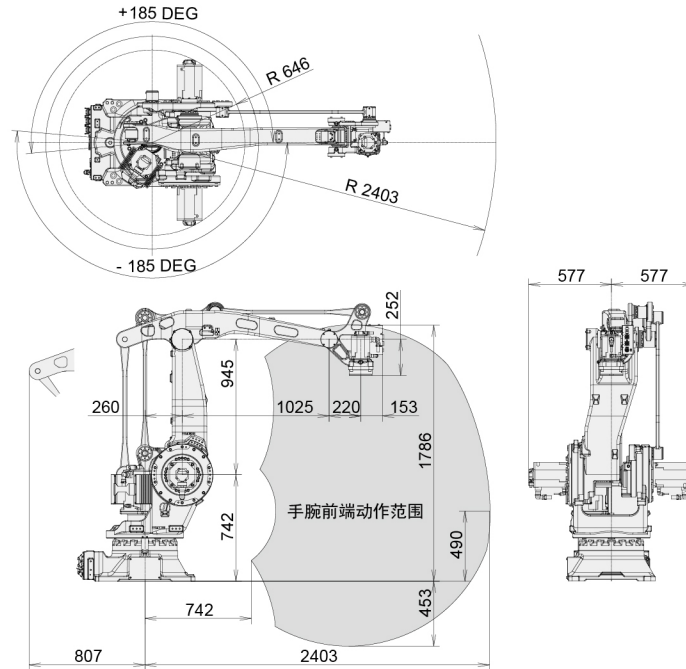
瓦楞纸箱的码垛堆积系统



袋装物品的码垛堆积系统

# 动作范围

## M-410iC/110



# 规格

机型		M-410iC/110
机构		多关节型机器人
控制轴数		4轴 (J1, J2, J3, J4)
可达半径		2403 mm
安装方式		地面安装
动作范围 (最高速度) 注释1)	J1轴旋转	370° (145°/s) 6.46 rad (2.53 rad/s)
	J2轴旋转	125° (130°/s) 2.18 rad (2.27 rad/s)
	J3轴旋转	140° (140°/s) 2.44 rad (2.44 rad/s)
	J4轴手腕旋转	720° (420°/s) 12.57 rad (7.33 rad/s)
手腕部可搬运质量		110 kg
J2机座部可搬运质量		550 kg
J3手臂部可搬运质量 注释2)		30 kg
手腕允许负载 转矩惯量		53 kg·m <sup>2</sup> 540 kgf·cm·s <sup>2</sup>
驱动方式		使用AC伺服电机进行电气伺服驱动
重复定位精度 注释3)		± 0.05 mm
机器人质量		1030 kg 注释4)
安装条件		环境温度 : 0~45°C 环境湿度 : 通常在75%RH以下 (无结露现象) 短期在95%RH以下 (一个月之内) 振动加速度 : 4.9 m/s <sup>2</sup> (0.5G) 以下

注释1) 短距离移动时有可能达不到各轴的最高速度。

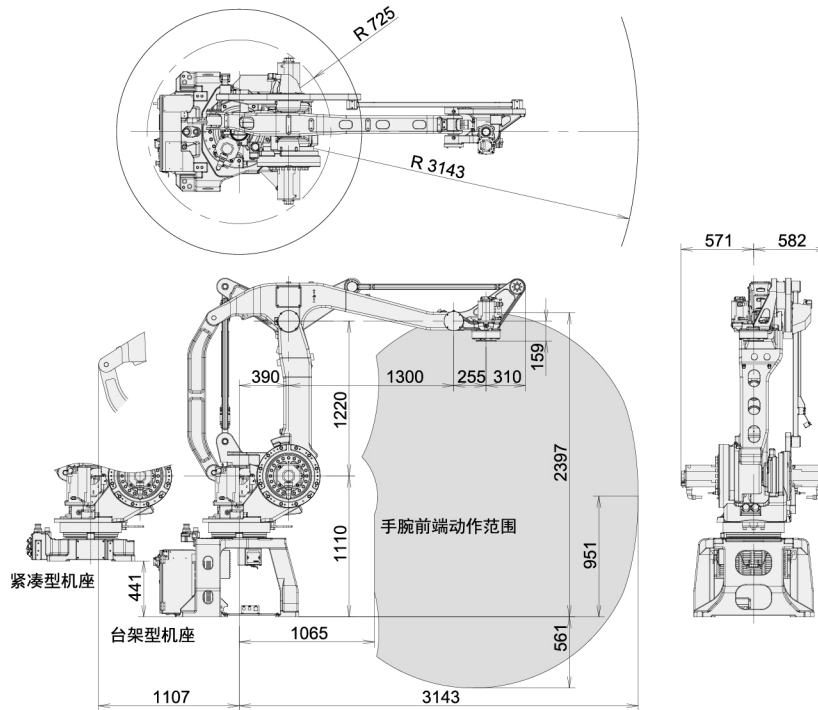
注释2) J3手臂部可搬运质量受到手腕部可搬运质量的限制。

注释3) 遵从ISO 9283 《工业机器人性能规范及其试验方法》的测量结果。

注释4) 不包含控制装置质量 (120kg)。

# 动作范围

## M-410iC/185, /315



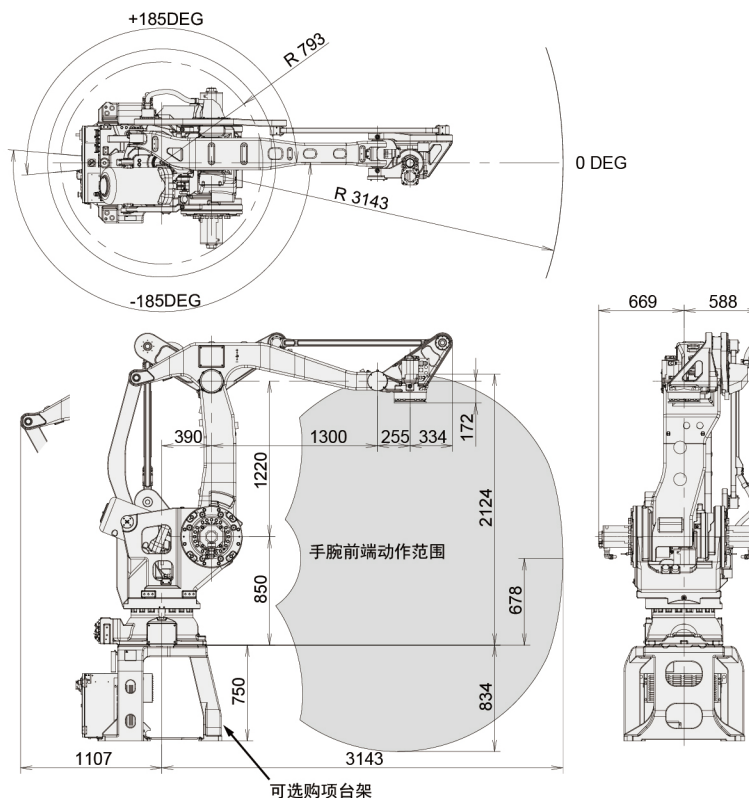
# 规格

机型		M-410iC/185	M-410iC/315
机构		多关节型机器人	
控制轴数		4轴 (J1,J2,J3,J4)	
可达半径		3143 mm	
安装方式		地面安装	
动作范围 (最高速度) 注释1)	J1轴旋转	360° (140°/sec) 6.28 rad (2.44 rad/sec)	360° (90°/s) 6.28 rad (1.57 rad/s)
	J2轴旋转	144° (140°/sec) 2.51 rad (2.44 rad/sec)	144° (100°/s) 2.51 rad (1.75 rad/s)
	J3轴旋转	136° (140°/sec) 2.37 rad (2.44 rad/sec)	136° (110°/s) 2.37 rad (1.92 rad/s)
	J4轴手腕旋转	720° (305°/sec) 12.57 rad (5.32 rad/sec)	720° (195°/s) 12.57 rad (3.40 rad/s)
手腕部可搬运质量		185 kg	315 kg
J2机座部可搬运质量		550 kg	
J3手臂部可搬运质量 注释2)		30 kg	
手腕允许负载 转矩惯量		88 kg·m <sup>2</sup> 898 kgf·cm·s <sup>2</sup>	155 kg·m <sup>2</sup> 1580 kgf·cm·s <sup>2</sup>
驱动方式		使用AC伺服电机进行电气伺服驱动	
重复定位精度 注释3)		± 0.05 mm	
机器人质量	台架型	1600 kg 注释4)	
	无台架	1330 kg 注释5)	
安装条件		环境温度 : 0~45°C 环境湿度 : 通常在75%RH以下 (无结露现象) 短期在95%RH以下 (一个月之内) 振动加速度: 4.9 m/s <sup>2</sup> (0.5G) 以下	

注释1) 短距离移动时有可能达不到各轴的最高速度。  
 注释2) J3手臂部可搬运质量受到手腕部可搬运质量的限制。  
 注释3) 遵从ISO 9283 《工业机器人性能规范及其试验方法》的测量结果。  
 注释4) 包含控制装置质量 (120kg)。  
 注释5) 不包含控制装置质量 (120kg)。

# 动作范围

## M-410iC/500



# 规格

机型		M-410iC/500
机构		多关节型机器人
控制轴数		4轴(J1,J2,J3,J4)
可达半径		3143 mm
安装方式		地面安装
动作范围 (最高速度) 注释1)	J1轴旋转	370° (85°/s) 6.46 rad (1.48 rad/s)
	J2轴旋转	144° (85°/s) 2.51 rad (1.48 rad/s)
	J3轴旋转	136° (85°/s) 2.37 rad (1.48 rad/s)
	J4轴手腕旋转	720° (200°/s) 12.57 rad (3.49 rad/s)
手腕部可搬运质量		500 kg
J2机座部可搬运质量		550 kg
J3手臂部可搬运质量 注释2)		30 kg
手腕允许负载 转矩惯量		250 kg·m <sup>2</sup> 2550kgf·cm·s <sup>2</sup>
驱动方式		使用AC伺服电机进行电气伺服驱动
重复定位精度 注释3)		± 0.05 mm
机器人质量	台架型	2410 kg 注释4)
	无台架	1910 kg 注释5)
安装条件		环境温度 : 0~45℃ 环境湿度 : 通常在75%RH以下 (无结露现象) 短期在95%RH以下 (一个月之内) 振动加速度 : 4.9 m/s <sup>2</sup> (0.5G) 以下

注释 1) 短距离移动时有可能达不到各轴的最高速度。  
 注释 2) J3手臂部可搬运质量受到手腕部可搬运质量的限制。  
 注释 3) 遵从ISO 9283 《工业机器人性能规范及其试验方法》的测量结果。  
 注释 4) 包含控制装置质量 (120kg)。  
 注释 5) 不包含控制装置质量 (120kg)。

# FANUC

上海发那科机器人有限公司  
 SHANGHAI-FANUC Robotics CO.,LTD.

上海市宝山区富联路1500号 No.1500 Fulian Road,BaoShan District,Shanghai

电话: 021-50327700 Tel: 021-50327700

传真: 021-50327711 Fax:021-50327711

邮编: 201906 Zip:201906

E-Mail:sfr@shanghai-fanuc.com.cn Http://www.shanghai-fanuc.com.cn

