

FANUC Robot DR-3*i*B

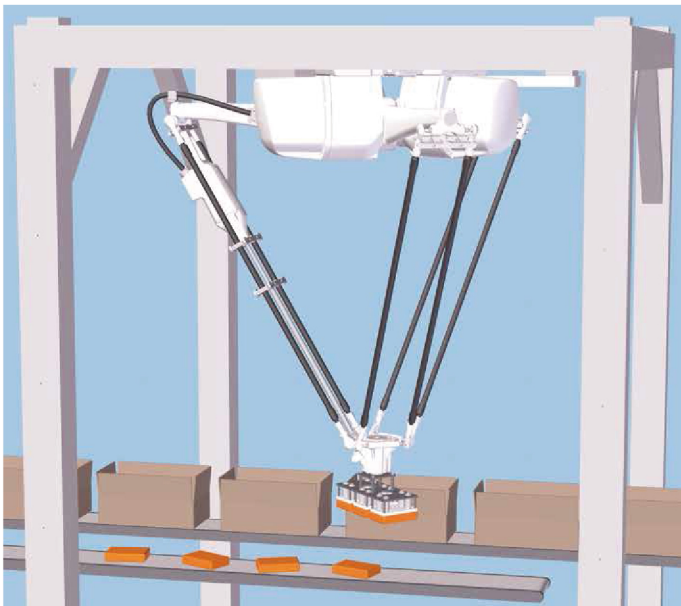


特长

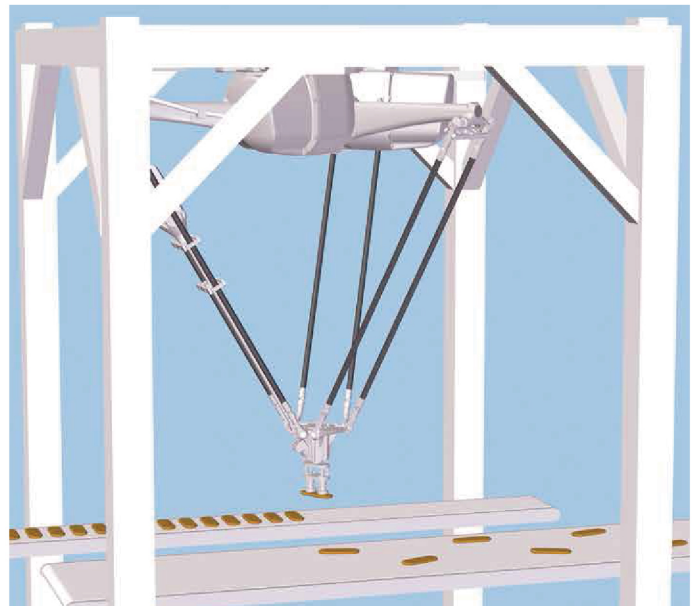
FANUC Robot DR-3*i*B/8L是一款可搬运质量为8kg的高速搬运并联连杆机器人。实现了优于以往机型的卫生性能和动作性能。

- 采用对应食品卫生的形状，材料，表面处理以及润滑。为食品，药品和化妆品等领域的自动化生产作出贡献。
- 对应使用环境有2种表面处理可供选择。
 - 涂装机型：优异的耐化学品性可对应包装食品
 - 镀装机型：去除涂装可对应未包装食品
- 机器人前端装有1轴旋转手腕的合计4轴机型。具有可搬运质量为8kg、容许转动惯量为 0.2kgm^2 的高手腕负载能力的同时，相比以往机型速度提升约10%。适用于一次抓取多个摆放在运转中的传送带上的物品，并进行高速整列和搬运。
- 扩大动作范围到直径1600mm，可对应向宽幅传送带等搬运物品的应用。
- 机构部实现了高密封性能IP69K。
- 可以使用*i*RVision(内置视觉功能)以及*i*RPickTool等各种智能化功能。

应用实例

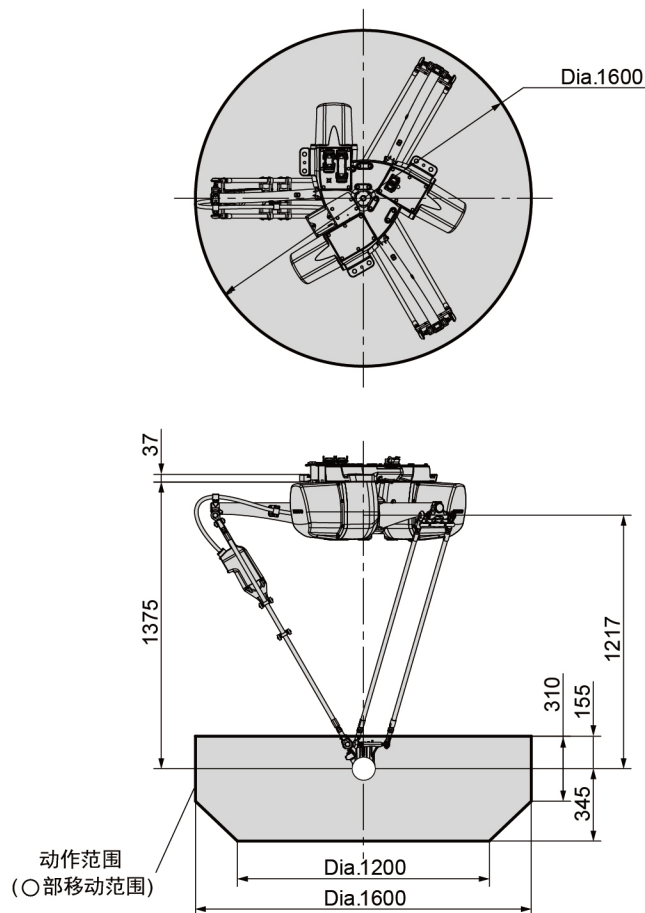


使用DR-3*i*B/8L进行食品的高速装箱



使用DR-3*i*B/8L进行食品的高速整列

DR-3iB/8L



规格

项目		DR-3iB/8L
机构		并联机构
控制轴数		4轴 (J1,J2,J3,J4)
安装方式		顶吊
动作范围 (最大动作速度) (注释1)	J1-J3	直径 1600mm, 高度 500mm
	J4	720° (2000°/s) 12.57rad (34.91rad/s)
手腕部可搬运质量		8 kg
重复定位精度 (注释2)		±0.03mm
驱动方式		使用AC伺服电机进行电气伺服驱动
机器人质量 (注释3)		170kg
安装条件		环境温度 : 0~45°C 环境湿度 : 通常在75%RH以下 (无结露现象) 短期在95%RH以下 (1个月之内) 振动 : 4.9m/s ² (0.5G) 以下

注释1) 短距离移动时有可能达不到最大动作速度。

注释2) 遵照ISO9283标准。

注释3) 不含控制装置质量。

FANUC

上海发那科机器人有限公司

SHANGHAI-FANUC Robotics CO.,LTD.

上海宝山区富联路1500号 No.1500 Fulian Road,BaoShan District,Shanghai

电话: 021-50327700 Tel: 021-50327700

传真: 021-50327711 Fax:021-50327711

邮编: 201906 Zip:201906

E-Mail:sfr@shanghai-fanuc.com.cn Http://www.shanghai-fanuc.com.cn

